

## ХОЛОДИЛЬНЫЕ ШКАФЫ С ГЛУХИМИ ДВЕРЬМИ

СМ 105S, 107S, 110S, 114S, 105SM, 107SM, 110SM, 114SM,  
105G, 107G, 110G, 114G, 105GM, 107GM, 110GM, 114GM

## ТЕХНИЧЕСКИЕ ХАРАКТЕРИСТИКИ

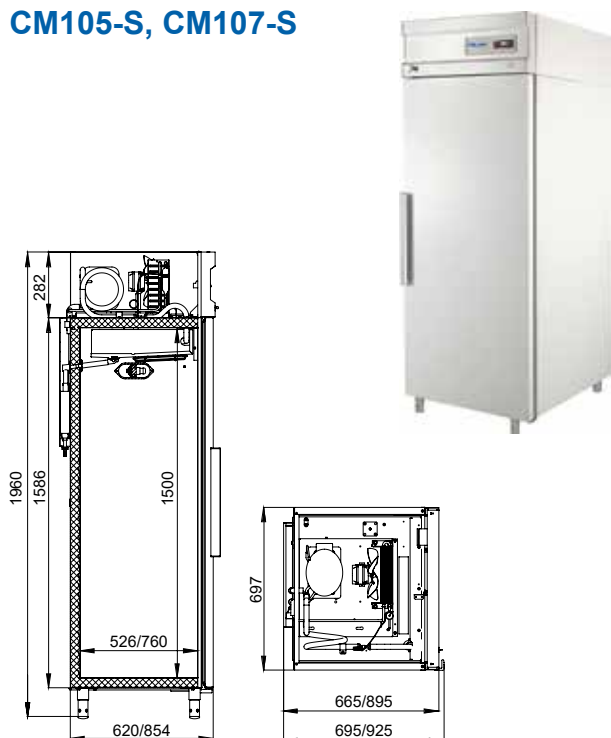
По вопросам продаж и поддержки обращайтесь:

Архангельск (8182)63-90-72	Казань (843)206-01-48	Новокузнецк (3843)20-46-81	Смоленск (4812)29-41-54
Астана +7(7172)727-132	Калининград (4012)72-03-81	Новосибирск (383)227-86-73	Сочи (862)225-72-31
Астрахань (8512) 99-46-04	Калуга (4842)92-23-67	Омск (3812) 21-46-40	Ставрополь (8652)20-65-13
Барнаул (3852) 73-04-60	Кемерово (3842)65-04-62	Орел (4862)44-53-42	Сургут (3462) 77-98-35
Белгород (4722)40-23-64	Киров (8332)68-02-04	Оренбург (3532)37-68-04	Тверь (4822)63-31-35
Брянск (4832)59-03-52	Краснодар (861)203-40-90	Пенза (8412)22-31-16	Томск (3822)98-41-53
Владивосток (423)249-28-31	Красноярск (391)204-63-61	Пермь (342)205-81-47	Тула (4872)74-02-29
Волгоград (844)278-03-48	Курск (4712)77-13-04	Ростов-на-Дону (863)308-18-15	Тюмень (3452)66-21-18
Вологда (8172)26-41-59	Липецк (4742)52-20-81	Рязань (4912)46-61-64	Ульяновск (8422)24-23-59
Воронеж (473)204-51-73	Магнитогорск (3519)55-03-13	Самара (846)206-03-16	Уфа (347)229-48-12
Екатеринбург (343)384-55-89	Москва (495)268-04-70	Санкт-Петербург (812)309-46-40	Хабаровск (4212) 92-98-04
Иваново (4932)77-34-06	Мурманск (8152)59-64-93	Саратов (845)249-38-78	Челябинск (351)202-03-61
Ижевск (3412)26-03-58	Набережные Челны (8552)20-53-41	Севастополь (8692) 22-31-93	Череповец (8202)49-02-64
Иркутск (395)279-98-46	Нижний Новгород (831)429-08-12	Симферополь (3652) 67-13-56	Ярославль (4852)69-52-93
Киргизия (996)312-96-26-47	Казахстан (772)734-952-31	Таджикистан (992)427-82-92-69	

# ХОЛОДИЛЬНЫЕ ШКАФЫ С ГЛУХИМИ ДВЕРЬМИ POLAIR Standard

## Среднетемпературные

### CM105-S, CM107-S



Модель	CM105-S	CM107-S
Диапазон рабочих температур, °C	0...+6	
Объем, л	500	700
Габаритные размеры, мм	697x695x1960	697x925x1960
Толщина стенки корпуса, мм	43	
Условия окружающей среды (t, °C/вл-сть, %)	до +40/до 80	
Тип охлаждения	динамический	
Хладагент	R134a	
Расположение агрегата	верхнее	
Терморегулятор	эл.блок	
Тип оттайки	автоматическая с системой испарения конденсата	
Клапан Шредера	+	
Система электропитания, В/Гц	230/50	
Потребляемая мощность, Вт, не более	350	
Расход электроэнергии за сутки, кВт/ч, не более	3,5	4
Тип полок	обычные	Gastronom GN 2/1
Допустимая нагрузка на полку, кг	40	
Размер полки, мм	595x455	530x650
Кол-во полок	4	
Подсветка	+	
Замок	+	

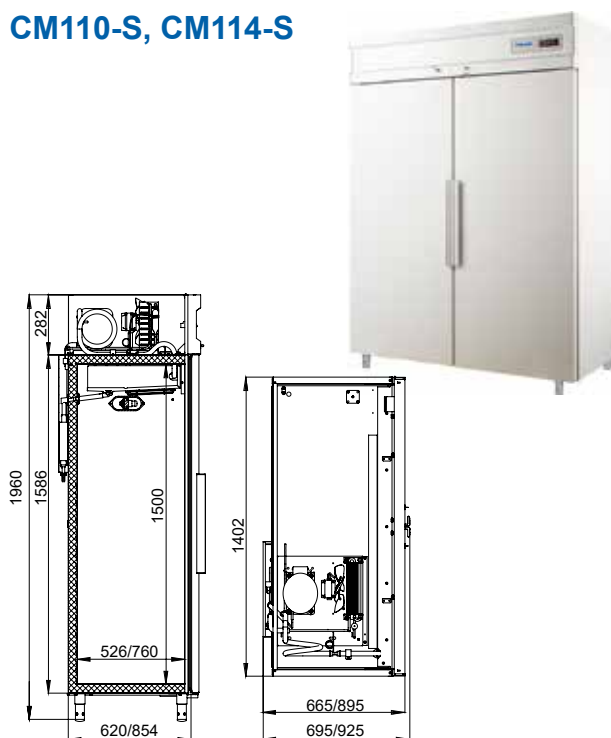
Логистическая информация: CM105-S



CM107-S



### CM110-S, CM114-S



Модель	CM110-S	CM114-S
Диапазон рабочих температур, °C	0...+6	
Объем, л	1000	1400
Габаритные размеры, мм	1402x695x1960	1402x925x1960
Толщина стенки корпуса, мм	43	
Условия окружающей среды (t, °C/вл-сть, %)	до +40/до 80	
Тип охлаждения	динамический	
Хладагент	R134a	
Расположение агрегата	верхнее	
Терморегулятор	эл.блок	
Тип оттайки	автоматическая с системой испарения конденсата	
Клапан Шредера	+	
Система электропитания, В/Гц	230/50	
Потребляемая мощность, Вт, не более	550	
Расход электроэнергии за сутки, кВт/ч, не более	5,5	6
Тип полок	обычные	Gastronom GN 2/1
Допустимая нагрузка на полку, кг	40	
Размер полки, мм	595x455	530x650
Кол-во полок	8	
Подсветка	+	
Замки	+	

Логистическая информация: CM110-S



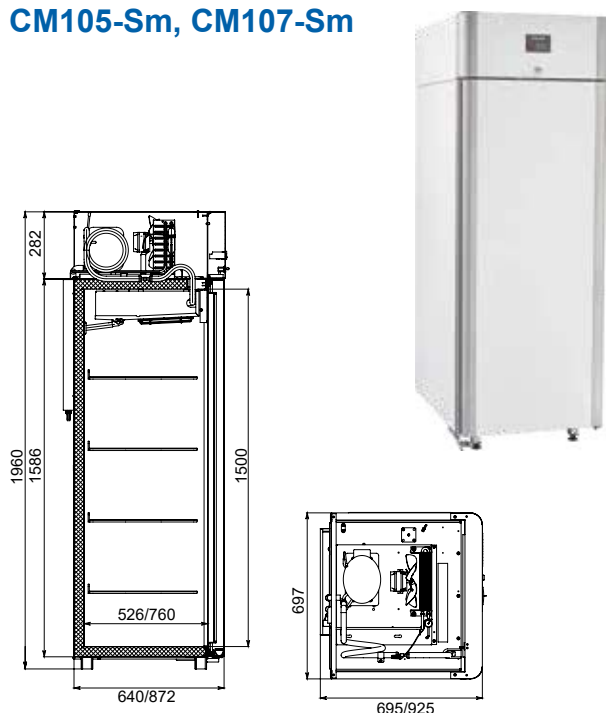
CM114-S



# ХОЛОДИЛЬНЫЕ ШКАФЫ С ГЛУХИМИ ДВЕРЬМИ POLAIR Sm

## Среднетемпературные

### CM105-Sm, CM107-Sm



Модель	CM105-Sm	CM107-Sm
Диапазон рабочих температур, °C		0...+6
Объем, л	500	700
Габаритные размеры, мм	697x695x1960	697x925x1960
Толщина стенки корпуса, мм		43
Условия окружающей среды (t, °C, / вл-сть, %)		до +40/до 80
Тип охлаждения		динамический
Хладагент		R134a
Терморегулятор		эл.блок
Тип оттайки		автоматическая с системой испарения конденсата
Система электропитания, В/Гц		230/50
Потребляемая мощность, Вт, не более		350
Расход электроэнергии за сутки, кВт/ч, не более	3,5	4
Допустимая нагрузка на полку, кг		40
Размер полки, мм	595x455	530x650
Кол-во полок		4
Подсветка		+
Стандарт Gastronorm	-	GN 2/1
Замок		+
Педаль		+
Колеса		опция



Логистическая информация: CM105-Sm



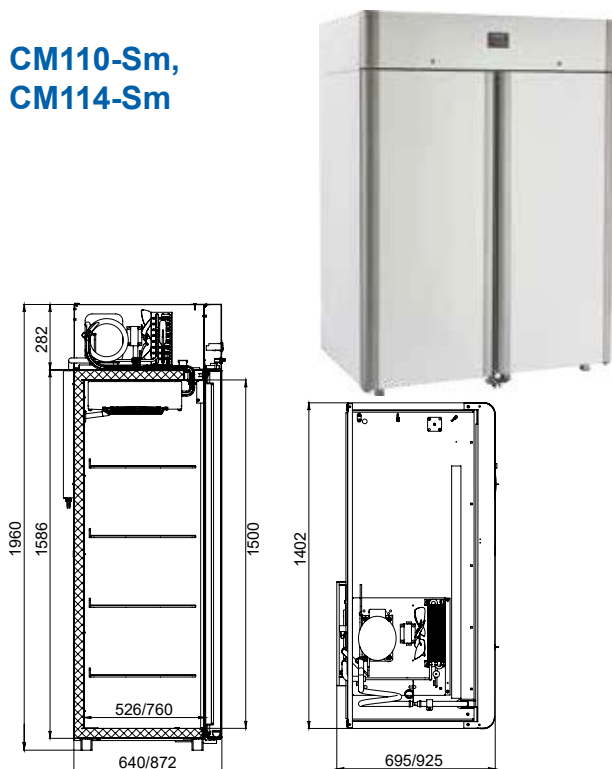
790x  
744x  
2125

CM107-Sm



790x  
988x  
2125

### CM110-Sm, CM114-Sm



Модель	CM110-Sm	CM114-Sm
Диапазон рабочих температур, °C		0...+6
Объем, л	1000	1400
Габаритные размеры, мм:	1402x695x1960	1402x925x1960
Толщина стенки корпуса, мм		43
Условия окружающей среды (t, °C, / вл-сть, %)		до +40/до 80
Тип охлаждения		динамический
Хладагент		R134a
Расположение агрегата		верхнее
Тип оттайки		автоматическая с системой испарения конденсата
Система электропитания, В/Гц		230/50
Потребляемая мощность, Вт, не более		550
Расход электроэнергии за сутки, кВт/ч, не более	5,5	6
Допустимая нагрузка на полку, кг		40
Размер полки, мм	595x455	530x650
Кол-во полок		8
Подсветка		+
Стандарт Gastronorm	-	GN 2/1
Замок		+
Педаль		+
Колеса		опция



Логистическая информация: CM110-Sm



1490x  
744x  
2125

CM114-Sm



1490x  
988x  
2125

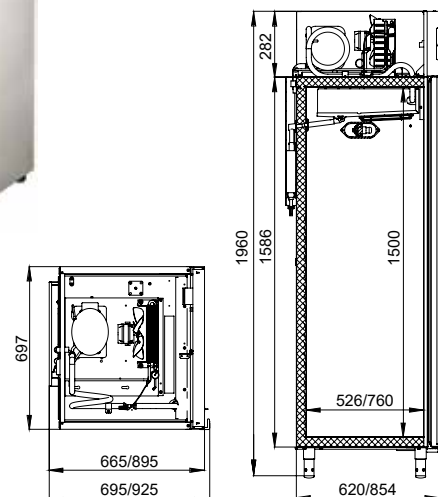
# ХОЛОДИЛЬНЫЕ ШКАФЫ С ГЛУХИМИ ДВЕРЬМИ POLAIR Grande

## Среднетемпературные

Модель	CM105-G	CM107-G
Материал обшивок корпуса снаружи (за исключением задней стенки) и изнутри	нержавеющая сталь	
Диапазон рабочих температур, °C	0...+6	
Объем, л	500	700
Габаритные размеры, мм	697x695x1960	697x925x1960
Толщина стенки корпуса, мм	43	
Условия окружающей среды (t, °C, /вл-сть, %)	до +40/до 80	
Тип охлаждения	динамический	
Хладагент	R134a	
Расположение агрегата	верхнее	
Терморегулятор	эл.блок	
Тип оттайки	автоматическая с системой испарения конденсата	
Клапан Шредера	+	
Система электропитания, В/Гц	230/50	
Потребляемая мощность, Вт, не более	350	
Расход электроэнергии за сутки, кВт/ч, не более	3,5	4
Тип полок	обычные	Gastronorm GN 2/1
Допустимая нагрузка на полку, кг	40	
Размер полки, мм	595x455	530x650
Кол-во полок	4	
Подсветка	+	
Замок	+	



CM105-G, CM107-G

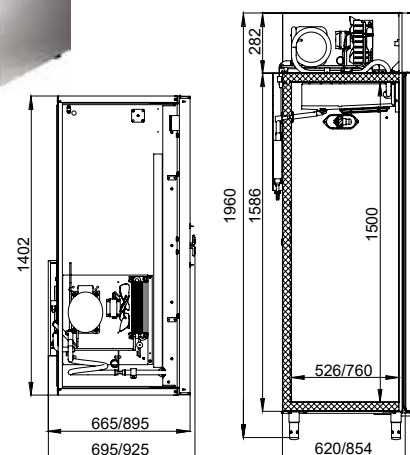


Логистическая информация: CM105-G 96 115 790x744x2125
 CM107-G 114 139 790x988x2125

Модель	CM110-G	CM114-G
Материал обшивок корпуса снаружи (за исключением задней стенки) и изнутри	нержавеющая сталь	
Диапазон рабочих температур, °C	0...+6	
Объем, л	1000	1400
Габаритные размеры, мм	1402x695x1960	1402x925x1960
Толщина стенки корпуса, мм	43	
Условия окружающей среды (t, °C, /вл-сть, %)	до +40/до 80	
Тип охлаждения	динамический	
Хладагент	R134a	
Расположение агрегата	верхнее	
Терморегулятор	эл.блок	
Тип оттайки	автоматическая с системой испарения конденсата	
Клапан Шредера	+	
Система электропитания, В/Гц	230/50	
Потребляемая мощность, Вт, не более	350	550
Расход электроэнергии за сутки, кВт/ч, не более	5,5	6
Тип полок	обычные	Gastronorm GN 2/1
Допустимая нагрузка на полку, кг	40	
Размер полки, мм	595x455	530x650
Кол-во полок	8	
Подсветка	+	
Замки	+	



CM110-G, CM114-G

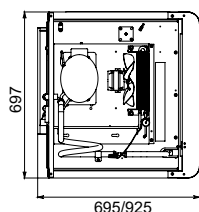
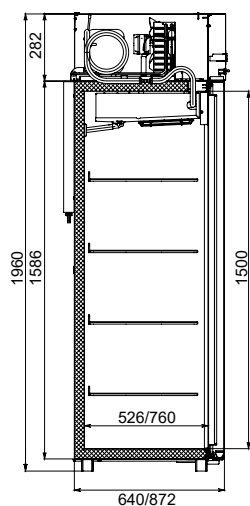


Логистическая информация: CM110-G 158 187 1490x744x2125
 CM114-G 188 218 1490x988x2125

# ХОЛОДИЛЬНЫЕ ШКАФЫ С ГЛУХИМИ ДВЕРЬМИ POLAIR Gm

## Среднетемпературные

### CM105-Gm, CM107-Gm



Модель	CM105-Gm	CM107-Gm
Материал обшивок корпуса (снаружи - за исключением задней стенки - и изнутри)	нерж. сталь	
Диапазон рабочих температур, °C	0...+6	
Объем, л	500	700
Габаритные размеры, мм	697x695x1960	697x925x1960
Толщина стенки корпуса, мм	43	
Условия окружающей среды (t,°C/вл-сть, %)	до +40/до 80	
Тип охлаждения	динамический	
Хладагент	R134a	
Расположение агрегата	верхнее	
Терморегулятор	эл.блок	
Тип оттайки	автоматическая с системой испарения конденсата	
Клапан Шредера	+	
Система электропитания, В/Гц	230/50	
Потребляемая мощность, Вт, не более	350	
Расход электроэнергии за сутки, кВт/ч, не более	3,5	4
Тип полок	обычные	Gastronorm GN 2/1
Допустимая нагрузка на полку, кг	40	
Размер полки, мм	595x455	530x650
Кол-во полок	4	
Подсветка	+	
Замок	+	
Педаль	+	



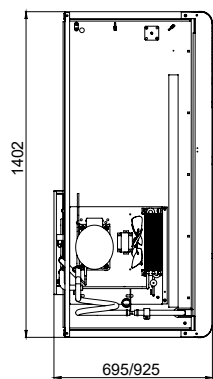
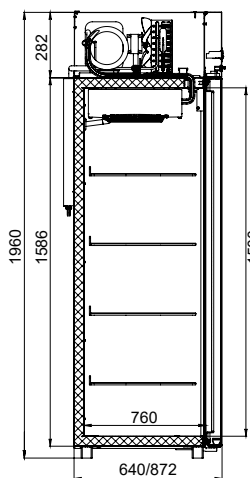
Логистическая информация: CM105-Gm



CM107-Gm



### CM110-Gm, CM114-Gm



Модель	CM110-Gm	CM114-Gm
Материал обшивок корпуса (снаружи - за исключением задней стенки - и изнутри)	нерж. сталь	
Диапазон рабочих температур, °C	0...+6	
Объем, л	1000	1400
Габаритные размеры, мм	1402x695x1960	1402x925x1960
Толщина стенки корпуса, мм	43	
Условия окружающей среды (t,°C/вл-сть, %)	до +40/до 80	
Тип охлаждения	динамический	
Хладагент	R134a	
Расположение агрегата	верхнее	
Терморегулятор	эл.блок	
Тип оттайки	автоматическая с системой испарения конденсата	
Клапан Шредера	+	
Система электропитания, В/Гц	230/50	
Потребляемая мощность, Вт, не более	550	
Расход электроэнергии за сутки, кВт/ч, не более	5,5	6
Тип полок	обычные	Gastronorm GN 2/1
Допустимая нагрузка на полку, кг	40	
Размер полки, мм	595x455	530x650
Кол-во полок	8	
Подсветка	+	
Замок	+	
Педаль	+	



Логистическая информация: CM110-Gm



CM114-Gm



# POLAIR

---

По вопросам продаж и поддержки обращайтесь:

Архангельск (8182)63-90-72	Казань (843)206-01-48	Новокузнецк (3843)20-46-81	Смоленск (4812)29-41-54
Астана +7(7172)727-132	Калининград (4012)72-03-81	Новосибирск (383)227-86-73	Сочи (862)225-72-31
Астрахань (8512) 99-46-04	Калуга (4842)92-23-67	Омск (3812) 21-46-40	Ставрополь (8652)20-65-13
Барнаул (3852) 73-04-60	Кемерово (3842)65-04-62	Орел (4862)44-53-42	Сургут (3462) 77-98-35
Белгород (4722)40-23-64	Киров (8332)68-02-04	Оренбург (3532)37-68-04	Тверь (4822)63-31-35
Брянск (4832)59-03-52	Краснодар (861)203-40-90	Пенза (8412)22-31-16	Томск (3822)98-41-53
Владивосток (423)249-28-31	Красноярск (391)204-63-61	Пермь (342)205-81-47	Тула (4872)74-02-29
Волгоград (844)278-03-48	Курск (4712)77-13-04	Ростов-на-Дону (863)308-18-15	Тюмень (3452)66-21-18
Вологда (8172)26-41-59	Липецк (4742)52-20-81	Рязань (4912)46-61-64	Ульяновск (8422)24-23-59
Воронеж (473)204-51-73	Магнитогорск (3519)55-03-13	Самара (846)206-03-16	Уфа (347)229-48-12
Екатеринбург (343)384-55-89	Москва (495)268-04-70	Санкт-Петербург (812)309-46-40	Хабаровск (4212) 92-98-04
Иваново (4932)77-34-06	Мурманск (8152)59-64-93	Саратов (845)249-38-78	Челябинск (351)202-03-61
Ижевск (3412)26-03-58	Набережные Челны (8552)20-53-41	Севастополь (8692) 22-31-93	Череповец (8202)49-02-64
Иркутск (395)279-98-46	Нижний Новгород (831)429-08-12	Симферополь (3652) 67-13-56	Ярославль (4852)69-52-93
Киргизия (996)312-96-26-47	Казахстан (772)734-952-31	Таджикистан (992)427-82-92-69	

сайт: <http://polair.nt-rt.ru/> || эл. почта: [pro@nt-rt.ru](mailto:pro@nt-rt.ru)