

## НИЗКОТЕМПЕРАТУРНЫЕ ХОЛОДИЛЬНЫЕ СТОЛЫ

ТВ 2GN-G, 2GN-GC, 3GN-GC, 3GN-G, 4GN-G

### ТЕХНИЧЕСКИЕ ХАРАКТЕРИСТИКИ

По вопросам продаж и поддержки обращайтесь:

Архангельск (8182)63-90-72	Казань (843)206-01-48	Новокузнецк (3843)20-46-81	Смоленск (4812)29-41-54
Астана +7(7172)727-132	Калининград (4012)72-03-81	Новосибирск (383)227-86-73	Сочи (862)225-72-31
Астрахань (8512) 99-46-04	Калуга (4842)92-23-67	Омск (3812) 21-46-40	Ставрополь (8652)20-65-13
Барнаул (3852) 73-04-60	Кемерово (3842)65-04-62	Орел (4862)44-53-42	Сургут (3462) 77-98-35
Белгород (4722)40-23-64	Киров (8332)68-02-04	Оренбург (3532)37-68-04	Тверь (4822)63-31-35
Брянск (4832)59-03-52	Краснодар (861)203-40-90	Пенза (8412)22-31-16	Томск (3822)98-41-53
Владивосток (423)249-28-31	Красноярск (391)204-63-61	Пермь (342)205-81-47	Тула (4872)74-02-29
Волгоград (844)278-03-48	Курск (4712)77-13-04	Ростов-на-Дону (863)308-18-15	Тюмень (3452)66-21-18
Вологда (8172)26-41-59	Липецк (4742)52-20-81	Рязань (4912)46-61-64	Ульяновск (8422)24-23-59
Воронеж (473)204-51-73	Магнитогорск (3519)55-03-13	Самара (846)206-03-16	Уфа (347)229-48-12
Екатеринбург (343)384-55-89	Москва (495)268-04-70	Санкт-Петербург (812)309-46-40	Хабаровск (4212) 92-98-04
Иваново (4932)77-34-06	Мурманск (8152)59-64-93	Саратов (845)249-38-78	Челябинск (351)202-03-61
Ижевск (3412)26-03-58	Набережные Челны (8552)20-53-41	Севастополь (8692) 22-31-93	Череповец (8202)49-02-64
Иркутск (395)279-98-46	Нижний Новгород (831)429-08-12	Симферополь (3652) 67-13-56	Ярославль (4852)69-52-93
Киргизия (996)312-96-26-47	Казахстан (772)734-952-31	Таджикистан (992)427-82-92-69	

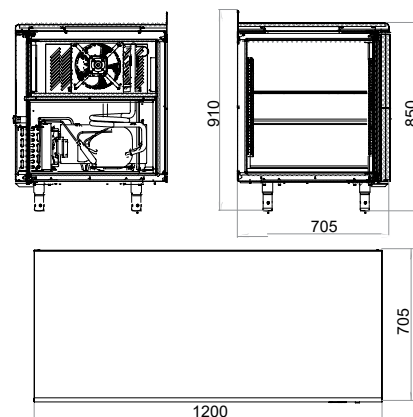
# ХОЛОДИЛЬНЫЕ СТОЛЫ POLAIR

## Низкотемпературные

	TB2GN-G
Кол-во дверей	2
Материал столешницы	нерж. сталь
Материал обшивок корпуса и дверей снаружи (за исключением задней стенки)	нерж. сталь
Материал обшивок корпуса и дверей изнутри	нерж. сталь
Диапазон рабочих температур, °C	не выше -18
Объем, л	320
Габаритные размеры, мм	1200x705x850/910
Толщина стенки корпуса, мм	43
Условия окружающей среды (t, °C)	до +32
Хладагент	R404A
Терморегулятор	эл.блок
Тип оттайки	автоматическая, при помощи ТЭНов, с системой испарения конденсата
ПЭН обогрева дверного проема	+
ТЭН поддона воздухоохладителя	+
Система электропитания, В/Гц	230/50
Потребляемая мощность, Вт, не более	550
Тип полок	Gastronorm GN 1/1
Кол-во полок в комплекте	2
Толщина столешницы, мм	40
Наличие борта	+/-
Высота борта, мм	60
IP24	+



**TB2GN-G**



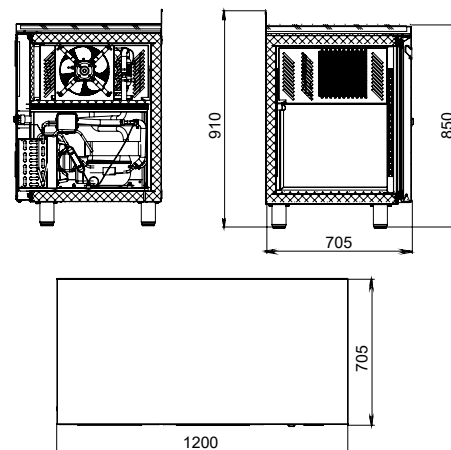

 Логистическая информация: TB2GN-G
 


 1310x815x1045

Модель	TB2GN-GC
Кол-во дверей	2
Материал столешницы	нержавеющая сталь
Материал обшивок корпуса и дверей снаружи (за исключением задней стенки)	нержавеющая сталь
Материал обшивок корпуса и дверей изнутри	нержавеющая сталь
Диапазон рабочих температур, °C	не выше -18
Объем, л	320
Габаритные размеры, мм	1200x705x850/910
Толщина стенки корпуса, мм	43
Условия окружающей среды (t, °C)	до +32
Хладагент	R404A
Терморегулятор	эл.блок
Тип оттайки	автоматическая, при помощи ТЭНов, с системой испарения конденсата
ПЭН обогрева дверного проема	+
ТЭН поддона воздухоохладителя	+
Система электропитания, В/Гц	230/50
Потребляемая мощность, Вт, не более	550
Тип полок	Gastronorm GN 1/1
Кол-во полок в комплекте	2
Толщина столешницы, мм	40
Наличие борта	+/-
Возможность поставки без столешницы	+
Регулируемые по высоте ножки из нерж стали	+
IP 20	+



**TB2GN-GC**




 Логистическая информация: TB2GN-GC
 


 1310x815x1045

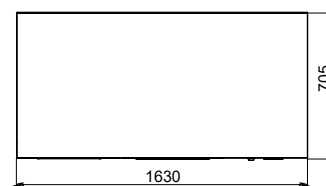
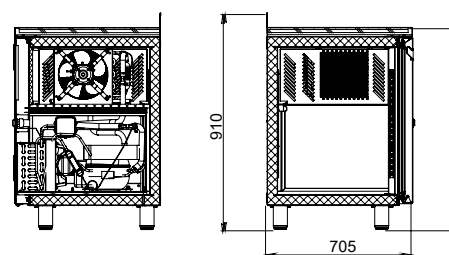
# ХОЛОДИЛЬНЫЕ СТОЛЫ POLAIR

## Низкотемпературные

Модель	TB3GN-GC
Кол-во дверей	3
Материал столешницы	нержавеющая сталь
Материал обшивок корпуса и дверей снаружи (за исключением задней стенки)	нержавеющая сталь
Материал обшивок корпуса и дверей изнутри	нержавеющая сталь
Диапазон рабочих температур, °C	не выше -18
Объем, л	450
Габаритные размеры, мм	1628x705x850/910
Толщина стенки корпуса, мм	43
Условия окружающей среды (t, °C)	до +32
Хладагент	R404A
Терморегулятор	эл.блок
Тип оттайки	автоматическая, при помощи ТЭНов, с системой испарения конденсата
ПЭН обогрева дверного проема	+
ТЭН поддона воздухоохладителя	+
Система электропитания, В/Гц	230/50
Потребляемая мощность, Вт, не более	550
Тип полок	Gastronorm GN 1/1
Кол-во полок в комплекте	3
Толщина столешницы, мм	40
Наличие борта	+/-
Возможность поставки без столешницы	+
Регулируемые по высоте ножки из нерж стали	+
IP 20	+



**TB3GN-GC**



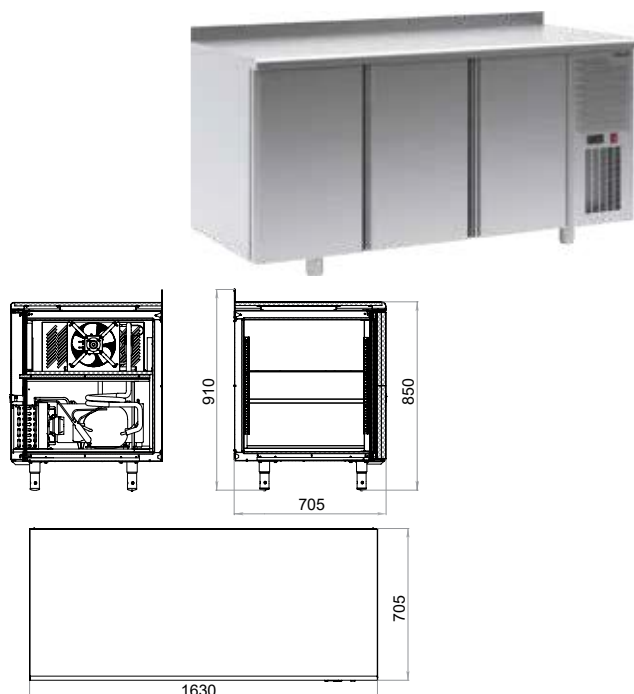
 Логистическая информация: TB3GN-GC



# ХОЛОДИЛЬНЫЕ СТОЛЫ POLAIR

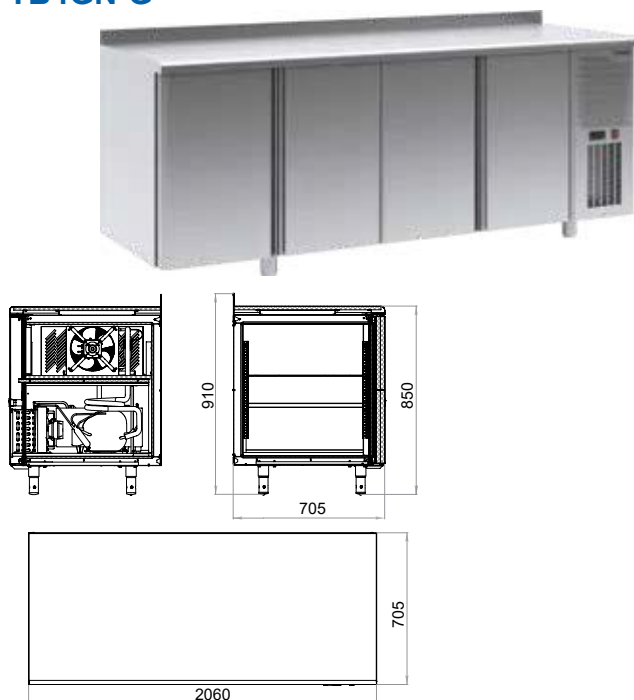
## Низкотемпературные

### TB3GN-G



Логистическая информация: TB3GN-G   

### TB4GN-G



Логистическая информация: TB4GN-G   

Модель	TB3GN-G
Кол-во дверей	3
Материал столешницы	нержавеющая сталь
Материал обшивок корпуса и дверей снаружи (за исключением задней стенки)	нержавеющая сталь
Материал обшивок корпуса и дверей изнутри	нержавеющая сталь
Диапазон рабочих температур, °C	не выше -18
Объем, л	450
Габаритные размеры, мм	1630x705x850/910
Толщина стенки корпуса, мм	43
Условия окружающей среды (t, °C)	до +32
Хладагент	R404A
Терморегулятор	эл.блок
Тип оттайки	автоматическая, при помощи ТЭНов, с системой испарения конденсата
ПЭН обогрева дверного проема	+
ТЭН поддона воздухоохладителя	+
Система электропитания, В/Гц	230/50
Потребляемая мощность, Вт, не более	550
Тип полок	Gastronom GN 1/1
Кол-во полок в комплекте	3
Толщина столешницы, мм	40
Наличие борта	+/-
Высота борта, мм	60
IP24	+

Модель	TB4GN-G
Кол-во дверей	4
Материал столешницы	нержавеющая сталь
Материал обшивок корпуса и дверей снаружи (за исключением задней стенки)	нержавеющая сталь
Материал обшивок корпуса и дверей изнутри	нержавеющая сталь
Диапазон рабочих температур, °C	не выше -18
Объем, л	600
Габаритные размеры, мм	2060x705x850/910
Толщина стенки корпуса, мм	43
Условия окружающей среды (t, °C)	до +32
Хладагент	R404A
Терморегулятор	эл.блок
Тип оттайки	автоматическая, при помощи ТЭНов, с системой испарения конденсата
ПЭН обогрева дверного проема	+
ТЭН поддона воздухоохладителя	+
Система электропитания, В/Гц	230/50
Потребляемая мощность, Вт, не более	550
Тип полок	Gastronom GN 1/1
Кол-во полок в комплекте	4
Толщина столешницы, мм	40
Наличие борта	+/-
Высота борта, мм	60
IP24	+

# POLAIR

---

По вопросам продаж и поддержки обращайтесь:

Архангельск (8182)63-90-72	Казань (843)206-01-48	Новокузнецк (3843)20-46-81	Смоленск (4812)29-41-54
Астана +7(7172)727-132	Калининград (4012)72-03-81	Новосибирск (383)227-86-73	Сочи (862)225-72-31
Астрахань (8512) 99-46-04	Калуга (4842)92-23-67	Омск (3812) 21-46-40	Ставрополь (8652)20-65-13
Барнаул (3852) 73-04-60	Кемерово (3842)65-04-62	Орел (4862)44-53-42	Сургут (3462) 77-98-35
Белгород (4722)40-23-64	Киров (8332)68-02-04	Оренбург (3532)37-68-04	Тверь (4822)63-31-35
Брянск (4832)59-03-52	Краснодар (861)203-40-90	Пенза (8412)22-31-16	Томск (3822)98-41-53
Владивосток (423)249-28-31	Красноярск (391)204-63-61	Пермь (342)205-81-47	Тула (4872)74-02-29
Волгоград (844)278-03-48	Курск (4712)77-13-04	Ростов-на-Дону (863)308-18-15	Тюмень (3452)66-21-18
Вологда (8172)26-41-59	Липецк (4742)52-20-81	Рязань (4912)46-61-64	Ульяновск (8422)24-23-59
Воронеж (473)204-51-73	Магнитогорск (3519)55-03-13	Самара (846)206-03-16	Уфа (347)229-48-12
Екатеринбург (343)384-55-89	Москва (495)268-04-70	Санкт-Петербург (812)309-46-40	Хабаровск (4212) 92-98-04
Иваново (4932)77-34-06	Мурманск (8152)59-64-93	Саратов (845)249-38-78	Челябинск (351)202-03-61
Ижевск (3412)26-03-58	Набережные Челны (8552)20-53-41	Севастополь (8692) 22-31-93	Череповец (8202)49-02-64
Иркутск (395)279-98-46	Нижний Новгород (831)429-08-12	Симферополь (3652) 67-13-56	Ярославль (4852)69-52-93
Киргизия (996)312-96-26-47	Казахстан (772)734-952-31	Таджикистан (992)427-82-92-69	

сайт: <http://polair.nt-rt.ru/> || эл. почта: [pro@nt-rt.ru](mailto:pro@nt-rt.ru)